



## ТЕХНИЧЕСКИЙ ЛИСТ МАТЕРИАЛА

Идентификационный №TDS-32908913/G1-3

# BIOTUM® БП-Г

Битумно-полимерные герметики горячего применения  
марки БП-Г25, БП-Г35, БП-Г50 по ГОСТ 30740-2000

## Описание продукта

BIOTUM® БП-Г – битумно-полимерный герметик горячего применения для стыков бетонных и асфальтобетонных дорожных покрытий. Представляет собой однородный упруго-пластичный материал черного цвета

## Область применения

BIOTUM® БП-Г подходит для герметизации деформационных швов и трещин с диапазоном изменения ширины шва до 25%.

### Характерные случаи применения::

- герметизация деформационных швов бетонных и асфальтобетонных покрытий аэродромов, автомобильных дорог и т.д
- санация трещин бетонных и асфальтобетонных покрытий

## Свойства

- сохраняет эластичность в широком диапазоне рабочих температур
- воспринимает многократные перемещения в смежных конструкциях без повреждений
- стойк к старению, долговечен
- надежно сцепляется с материалом дорожного покрытия
- водонепроницаем

## Характеристики

Наименование показателя	Значение для BIOTUM® БП-Г		
	БП-Г25	БП-Г35	БП-Г50
Плотность	1050 кг/м <sup>3</sup>		
Температура, характеризующая гибкость	≤ -25 °C	≤ -35 °C	≤ -50 °C
Температура липкости	≥ 50 °C		
Относительное удлинение в момент разрыва	≥ 75 %		
Показатель выносливости	≥ 30 000 циклов		
Водопоглощение	≤ 0,5 %		
Устойчивость к старению под воздействием УФ-излучения. Потеря массы	≤ 15 %		
Устойчивость к старению под воздействием УФ-излучения. Температура, характеризующая гибкость	≤ -25 °C	≤ -35 °C	≤ -50 °C

# Инструкция по применению

## Погодные условия

Герметизацию швов и трещин выполняют в сухую погоду при температуре воздуха и поверхности покрытия не ниже +5 °С

## Разогрев герметика

Разогрев герметика производить в специализированном котле-заливщике швов с функциями косвенного подогрева, механического перемешивания и контроля температур. Перед загрузкой в котел, извлечь герметик из картонной коробки и снять антиадгезионный вкладыш. Необходимо производить медленный разогрев до температуры 180-190°С, изначально загружая котел на 1/3 от общего объема. Далее в расплавленную массу дозагружать оставшийся материал. Жизнеспособность материала при такой температуре составляет 12–15 часов, допускается однократный повторный разогрев герметика

**⚠ Осторожно!** Во избежание расплескивания выключайте перемешивающие устройства при добавлении материала!

**⚠ Внимание!** Перегрев герметика ведет к процессам деструкции и потере качества материала, перегретый герметик применять запрещено!

## Температура разогрева

Для применения	180-190 °С
Максимально допустимая	205 °С

## Подготовка поверхности

Поверхности шва должны быть прочными, чистыми и сухими, работы по подготовке швов и заливке герметика выполнять отдельно. При необходимости, провести ремонт кромок шва и удалить старый герметик. Стенки шва разделять при помощи нарезчика с твердосплавными или алмазными дисками до проектной ширины.

Поверхности стенок шва очистить проволочными щетками и продуть горячим воздухом при помощи теплового копья. Допускается использовать очистку сжатым воздухом и прогрев пропановой горелкой.

При необходимости, уложить в зазор шва уплотнительный термостойкий шнур.

Сухую и чистую поверхность стенок шва необходимо грунтовать полимерным праймером (COLZUMIX®-Haftgrund или аналоги). Перед заполнением швов праймер должен высохнуть «на отлип», убедитесь, что на поверхности слоя грунтовки нет грязи и пыли

## Заполнение швов

Заливку швов выполняют автоматическим способом через удочку заливщика или вручную при помощи леек или аппликаторов. Во время заливки герметик должен достигнуть указанной температуры применения. Недогретый герметик не будет обладать требуемой текучестью, что может привести к образованию пустот и преждевременному разрушению конструкции шва.

Охлаждение герметика может привести к значительной усадке материала. В таком случае необходимо провести повторную заливку сразу после первой. Заполнять швы следует в уровень с поверхностью дорожного покрытия, чтобы после усадки поверхность готового шва была ниже уровня покрытия на 3-5 мм.

Не допускаются пролив герметика на дорожное покрытие и образование наплывов на поверхности шва. При необходимости, удалите излишки герметика разогретыми скребками.

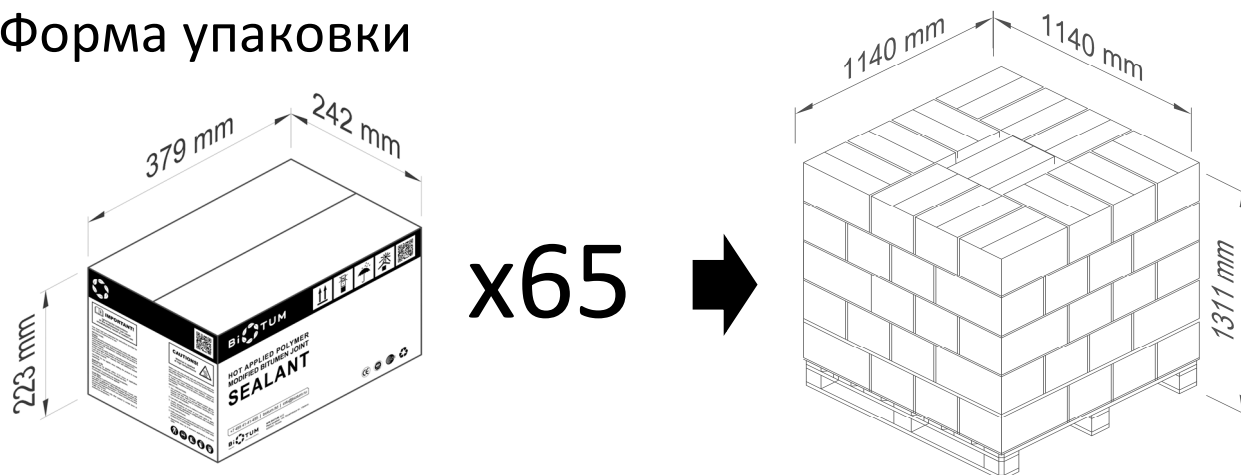
Готовую остывшую поверхность шва допускается присыпать минеральным мелкозернистым отсевом или кварцевым песком для уменьшения липкости. Движение транспорта и пешеходов допускается после остывания герметика до температуры наружного воздуха.

# Теоретический расход

Герметик BIOTUM® БП-Г: длина шва (Д, м) x ширина шва (Ш, м) x глубина шва (Г, м) x плотность герметика (около 1050 кг/м<sup>3</sup>) = **Расход** (кг)

**Праймер:** ~ 3% от массы герметика

## Форма упаковки



Гофрокартонные коробки с антиадгезионным вкладышем. Вес нетто: 14,7 кг; вес брутто: 15,4 кг

Паллетированный груз по 65 коробок на поддоне. Вес нетто: ~955 кг, вес брутто: ~1020 кг

## Хранение и транспортировка

Хранить в сухом, прохладном месте. Складевать коробки в горизонтальном положении на поддоне в 4 яруса. Штабелировать поддоны с материалом запрещено! Герметик транспортируют в крытых транспортных средствах в соответствии с Правилами перевозки грузов на данном виде транспорта.

Гарантийный срок хранения – не менее 24 месяцев со дня изготовления. По истечении гарантийного срока хранения герметик может быть использован после предварительной проверки его качества на соответствие требованиям ГОСТ 30740-2000

## Требования безопасности

Обратите внимание, битумно-полимерные герметики легко воспламеняются при повышенных температурах, следует соблюдать рекомендуемые технологические температуры. Подробные требования изложены в Паспорте безопасности материала BIOTUM® БП-Г

---

Данная информация о продукте соответствует нашей текущей информации; Указанные данные являются средними значениями при нормальных условиях. Конечный потребитель обязан проверить пригодность и возможность применения материала для намеченных целей. Для специальной технической информации, пожалуйста, не стесняйтесь обращаться к нашей проектно-технической службе. Мы гарантируем качество наших материалов в рамках наших условий продажи и поставки

### ООО «НПП БИОТУМ»

📍 600901, г. Владимир, мкр. Юрьеvec, ул. Ноябрьская, д. 144

☎ +7 (495) 41-41-495

🌐 [biotum.ru](http://biotum.ru)

✉ [info@biotum.ru](mailto:info@biotum.ru)

Дата издания: 12/2019